

Going up!

Fleur

Speciaal ontwikkeld
voor incidenteel
goederentransport,
rolstoelgebruikers
of personen

Platformlift

www.astralift.nl

Ook toepasbaar als:

 Mindervalidelift  Personenlift



Omschrijving

De Fleur platformlift is speciaal ontwikkeld voor toepassing op plaatsen waar incidenteel verticaal vervoer over een beperkte hefhoogte nodig is. Uitgangspunt is een gunstig geprijsde lift die minimale bouwkundige voorzieningen nodig heeft.

De lift wordt standaard geleverd met een platform zonder cabineopbouw. Het platform heeft aan één zijde een wand waarin de besturing is opgenomen. Verder zijn er geen wanden of afsluitingen op het platform aangebracht.

Doordat het platform met een beperkte snelheid langs de gladde stilstaande wanden beweegt is knelgevaar uitgesloten.

- De lift voldoet aan de Machinerichtlijn 2006/42/EC
- Rolstoeltoegankelijk
- Geschikt voor buitenopstelling
- Schacht en deuren in elke kleur leverbaar
- 400 kg draagvermogen / optioneel tot max. 2000 kg
- Standaard voorzien van alarmunit

Going up!





Technische Specificatie Fleur

Toepassing

- De Fleur is speciaal ontwikkeld voor incidenteel verticaal transport, voor rolstoelgebruikers.
- De Fleur is geschikt voor het vervoeren van lasten van 400 kg tot 2000 kg.
- Het voordeel van deze lift is dat u nauwelijks uitloophoogte of een put nodig heeft.

De lift wordt toegepast in:

- Woonhuizen
- Openbare gebouwen
- Winkels en kantoren

Hoofdkenmerken Fleur

Norm	De lift voldoet aan de Machinerichtlijn 2006/42/EC
Draagvermogen	400 / 500 / 1000 / 1500 / 2000 andere draagvermogens zijn mogelijk op aanvraag
Basissnelheid	0,15 m/s
Max. aantal stopplaatsen	5
Max. hefhoogte	12 meter
Voeding	400 V (3 fase aansluiting 5 x 2,5 mm ² , afzekeren met 16 Amp.)
Ophanging	Kettingen over wielen op de T-kop van de cilinders.

Aandrijving

- 400 kg hefvermogen met schroefspindel.
- Alle liften boven de 400 kg zijn hydraulisch aangedreven.
- De motor bevindt zich beneden naast de schacht in een gesloten kast.

Going up!

Platform

De Fleur wordt standaard uitgevoerd met een platform.

Afwerking

- Het platform heeft slechts een wand aan de zijde van de spindel of plunjer, afgewerkt in "Forex" kunststof plaat in kleur overeenkomend met de rest van de lift.
- U heeft een zeer grote keuzemogelijkheid uit verschillende kleuren.
- Optioneel kan het platform worden afgewerkt met glas of andere materialen.

Vloer

- Standaard aluminium tranenplaat (optioneel rubber in diverse kleuren)





Technische Specificatie Fleur

Noodvoorziening

- Het cabinetableau is uitgerust met een alarmknop (en optioneel met telefoonaansluiting door derden).
- Noodverlichting.

Standaard afmetingen

- Een tabel met standaard afmetingen vindt u op pagina 6.
- Op aanvraag kunnen wij afwijkende maten leveren.

Toegangen

- Er zijn aan 3 zijden cabinetoegangen mogelijk.

Mogelijkheden

- Drukknoppen, witte schakelaars en rvs tableau's zijn tegen meerprijs leverbaar.

Afwerking schacht

- De wanden worden afgewerkt met witte "Forex" kunststof platen of met veiligheidsglas.
- De wanden kunnen ook gedeeltelijk met glas worden afgewerkt. Bij offerteaanvraag aangeven welke wanden (A,B,C,of D, zie tekening op pagina 6 van deze specificatie).
- Het frame wordt gespoten ("Silk Glossy") in elke gewenste RAL kleur.
- De kunststof- of glaspanelen worden vanaf de buitenzijde in de schacht geplaatst en afgewerkt met rubber profielen.

Going up!





Technische Specificatie Fleur

Put

- 80 mm tot 150 mm, afhankelijk van het hefvermogen en de cabineafmeting.
- Indien gewenst kunnen wij tegen meerprijs een oprit meeleveren.

Schachtkop

- Ter plaatse van de bovenste stopplaats is slechts een uitloop van 2250 mm. nodig, dit geldt bij deuren van 2100 mm.
- Indien de lift is uitgevoerd met een cabine die hoger is, dan zal de schacht een overeenkomstig aantal millimeters hoger worden.

Machineruimte

- De hydraulische aandrijving bevindt zich beneden naast de schacht in een door Astralift te leveren kast.

Schacht- en cabinedeuren

Type

- Handbediende draaideuren voorzien van "dictator" deursluiters die de deur in bijna gesloten toestand tegen de aanslag drukt.
- Optioneel uitgevoerd met automatische deuropener.

Afwerking

- De deuren worden gespoten in de RAL kleur van de lift.
- De deuren worden uitgevoerd met dubbel- of enkel groot venster.

Afmetingen

- Deurhoogte is standaard 2100 mm.
- Deurbreedte is standaard 900 mm.
- Andere afmetingen op aanvraag



Going up!



Technische Specificatie Fleur

Tableaus en besturing

Tableau op platform

- Uitgevoerd in kunststof met zendknoppen, noodstop- en alarmknop.
- Optioneel kunnen een sleutelschakelaar, een "deur open" knop en een rvs tableau worden meegeleverd.

Schachttableaus

- Uitgevoerd in kunststof met oproepknop. Optioneel kan een sleutelschakelaar en rvs tableau worden meegeleverd.

Besturing

- Vasthoudbesturing

Veiligheidsvoorzieningen

De lift wordt uitgevoerd met:

- Alarmknop
- Nooddaalvoorziening bij stroomuitval (handkracht)

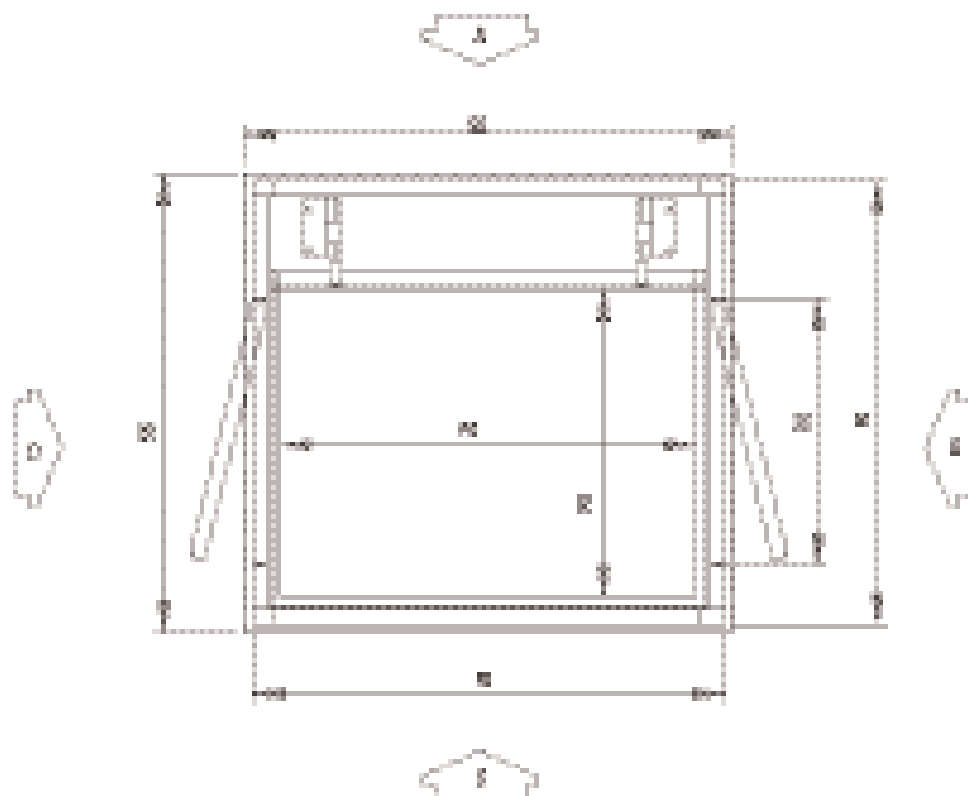
Optioneel kan worden aangeboden:

- Telefoon
- Nooddaalvoorziening bij stroomuitval op een accu

Going up!



Technische Specificatie Fleur



Heeft u een afwijkende situatie? Maatwerk is mogelijk! Neem vrijblijvend contact op.

Going up!

Model	Platformbreedte PB	Platformdiepte PD	Framebreedte FB	Framediepte FD	Deurbreedte DB
1	820	1120	1140	1250	800
2	980	1470	1400	1600	900
3 rolstoeltoegankelijk	1080	1470	1500	1600	900
4 brancardtoegankelijk	1080	2100	1500	2230	900
5	1600	2370	2000	2500	1000

- Maten in millimeters
- Tusseliggende maten zijn op aanvraag leverbaar
- Sparingsbreedte (SB) = Framebreedte (FB) + 50 mm
- Sparingsdiepte (SD) = Framediepte (FD) + 50 mm



Vestigingen bij u in de buurt:



Astralift werkt aan veiligheid van producten en montage technieken. Al onze producten worden vervaardigd volgens de hoogste veiligheidsnormen.



Autoliften

Goederenliften

Mindervalideliften

Platformliften

Personenliften

Schaarheftafels

Going up!

Hoofdkantoor Bleiswijk

Prismalaan West 23
2665 PC Bleiswijk
Postbus 178
2700 AD Zoetermeer

telefoon :079-3300690
fax :079-3300691
e-mail :info@astralift.nl

Regiokantoor Leeuwarden

Service en installatie
Foeke Sjoerdswei 14
Postbus 2736
8901 AE Leeuwarden
e-mail :TDNoord@astralift.nl

Vestiging Venlo

Service en installatie
e-mail :TDZuid@astralift.nl

Vestiging Emmeloord

Technisch advies en sales
e-mail :VKEmmeloord@astralift.nl

www.astralift.nl

Ook toepasbaar als:



Mindervalidelift



Personenlift