



Going up!

Xena 1000 - 3000 - Xena+

**Elk gebouw
voor iedereen
toegankelijk**

Mindervalidelift

www.astralift.nl

Ook toepasbaar als:

 Platformlift



De Xena mindervalidelift

Vandaag de dag zijn bereikbaarheid en toegankelijkheid zeer belangrijke aspecten. Eigenlijk dient elk gebouw dan ook voor iedereen toegankelijk te zijn, óók voor mensen die slecht ter been zijn of moeite hebben met traplopen en daarom bijvoorbeeld hulpmiddelen als een rollator of een rolstoel gebruiken.

Met de Xena mindervalidenheffers kan nu nagenoeg elk gebouw op een veilige manier toegankelijk gemaakt worden.

De Xena is een zeer eenvoudig te bedienen hefplateau dat zowel binnen als buiten geplaatst kan worden. Het enige dat er voor nodig is, is een wand om de installatie aan te bevestigen, een vlakke vloer en een 3 fase 400 of 230 V. aansluiting. De toepassing maakt lange oploophellingen overbodig en kost veel minder ruimte.

- Snelle montage
- Standaard geschikt voor binnen- en buitenopstelling
- Hoogwaardig afwerkniveau

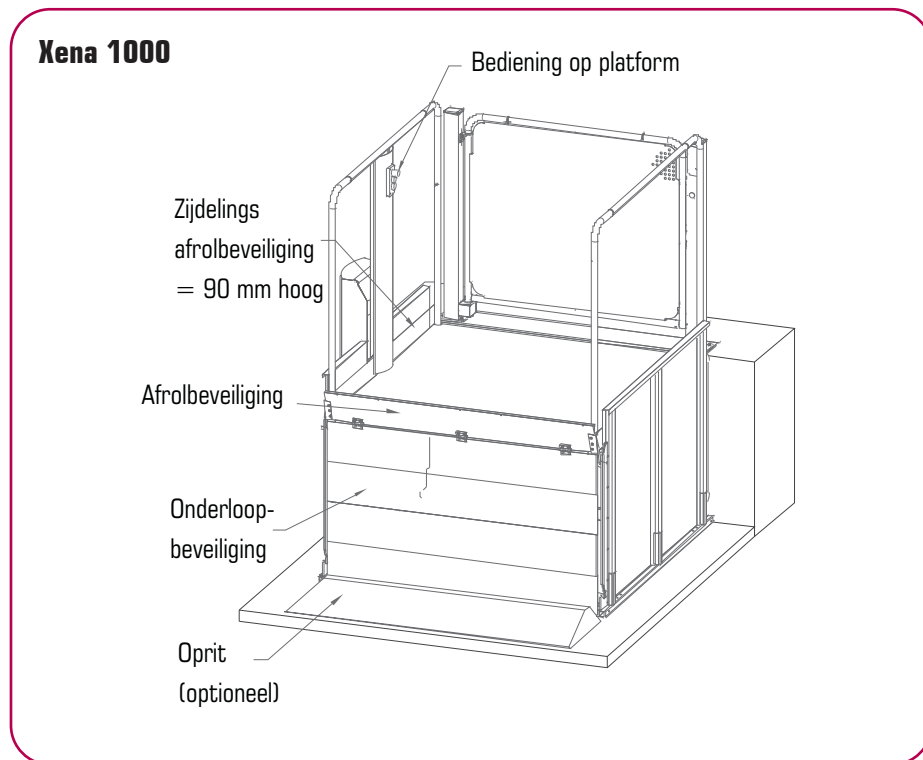
Going up!





Inleiding

De Xena is een hefinrichting voor personen met eventueel een rolstoel, kinderwagen of andere rollende gebruiksvoorwerpen. De lift kan zowel binnen in gebouwen als in de buitenlucht worden geplaatst. De enige plaatsingscondities zijn een vlakke vloer en een elektrische aansluiting. Toepassing van de Xena maakt een gebouw beter toegankelijk, met name voor mindervaliden, met of zonder rolstoel. De toepassing bij gebouwen met een hoogteverschil tussen entree en maaiveld maakt lange bouwkundige oploophellingen overbodig en kost veel minder ruimte.



De opstelling kan zowel op de vloer als in een ondiepe put worden gerealiseerd. Bij plaatsing op de vloer kan een oploophelling worden meegeleverd, bij toepassing in een put dient deze minimaal 60 mm diep te zijn. De put of opstelplaats dient vrij te zijn van bouwafval en water.

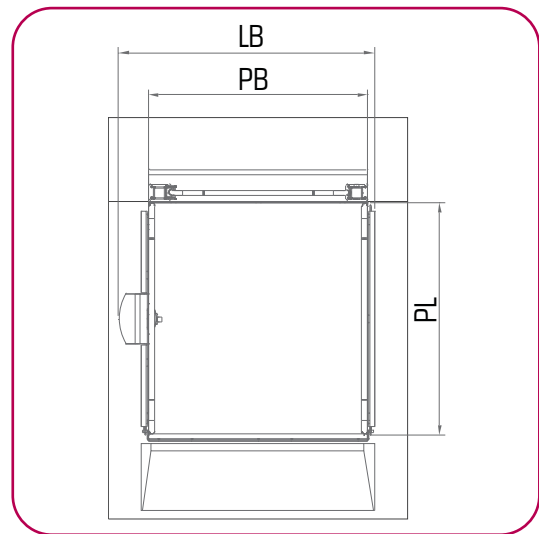
De lift wordt afhankelijk van de afmetingen in delen op het werk aangevoerd en ter plaatse opgebouwd. De gehele opbouw neemt slechts enkele dagen in beslag.

In deze technische specificatie hebben wij hoofdzakelijk de gegevens weergegeven van de standaard oplossingen. Naast deze standaard oplossingen zijn er zeer veel afwijkende en op de behoefte van de gebruikers afgestemde uitvoeringen mogelijk. Vraag onze afdeling verkoop om advies en/of een passende offerte.

Technische Specificatie Xena 1000

Hoofdkenmerken

Type	Xena 1000
Hefvermogen	225 kg
Hefsnelheid	20 mm/sec
Aantal personen	3
Max. aantal stopplaatsen	2
Max. aantal toegangen	2
Max. hefhoogte	1000 mm.
Voldoet aan norm	Machinerichtlijn 2006/42/EC
Aansluitspanning	230 Volt (fase + 0)
Put / oprit	60 mm.



Maatgegevens

	PL (in mm)	PB (in mm)	LL (in mm)	LB (in mm)	oprit (in mm) ***
Variant 1	1230	850 (780) *	1250	1150	60 mm
Variant 2	1400	1320 (1250) *	1450	1550	60 mm
Variant 3	1120	1400 (1330) *	1200	1590	60 mm
Variant 4 **	1400 (1330)*	1320 (1250) *	1450	1550	60 mm

* Het nuttig oppervlak van het platform wordt in sommige gevallen verkleind door hekwerken op het platform

** Bij variant 4 is de toegang overhoeks

*** Automatische oprit wordt standaard meegeleverd

PL = platformdiepte

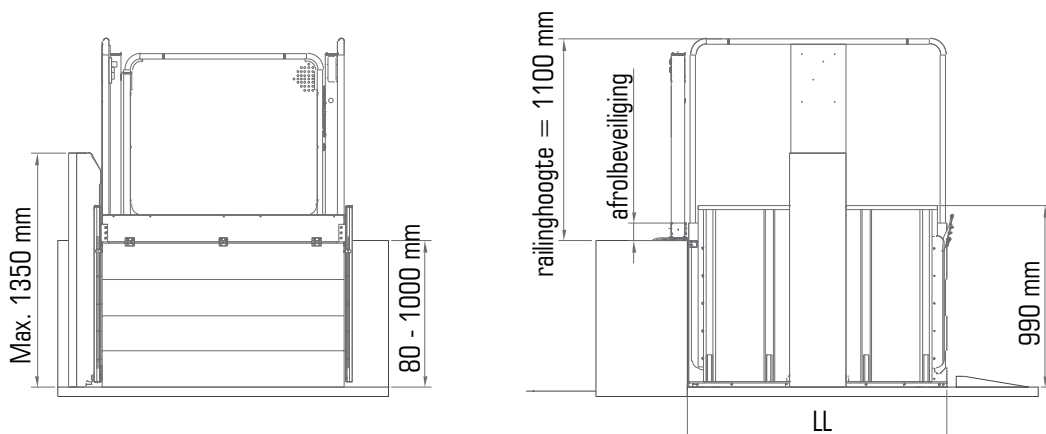
PB = platformbreedte

LL = buitenmaat Xena diepte

LB = buitenmaat Xena breedte

Going up!

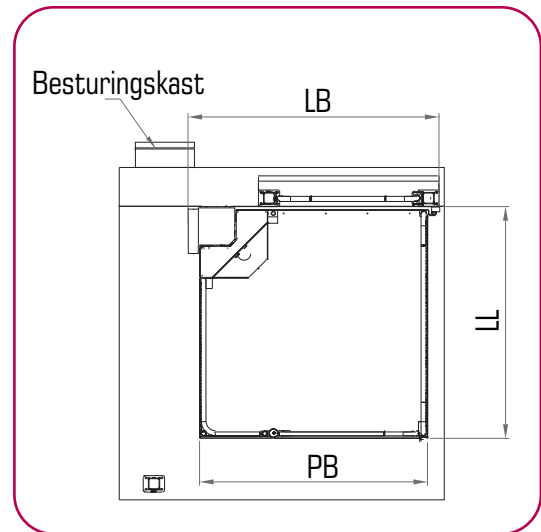
Xena 1000



Technische Specificatie Xena 3000

Hoofdkenmerken

Type	Xena 3000
Hefvermogen	300 kg
Hefsnelheid	100 mm/sec
Aantal personen	3
Max. aantal stopplaatsen	2
Max. aantal toegangen	2
Max. hefhoogte	3000 mm.
Voldoet aan norm	Machinerichtlijn 2006/42/EC
Aansluitspanning	400 Volt (3 fase + 0 + aarde)
Put / oprit	80 mm.

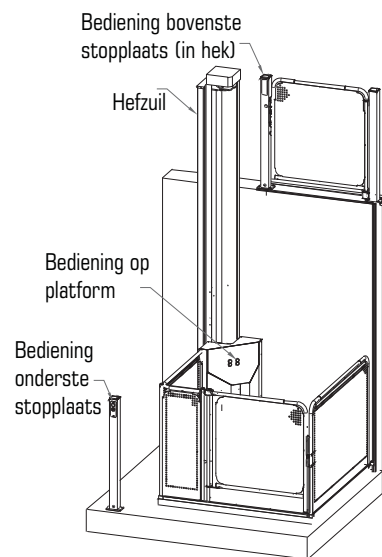
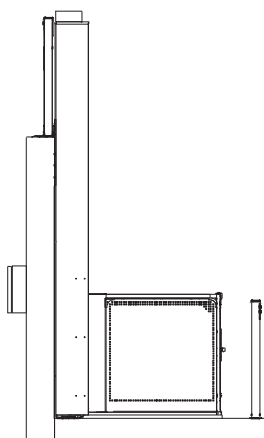
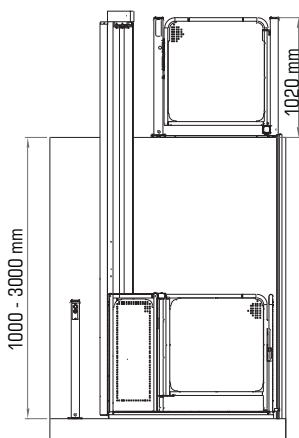


- Bij de uitvoering Xena 3000 is de platformlengte 1400 mm en breedte 1400 mm.
- Standaard is de Xena 3000 uitgevoerd met tegenover elkaar gelegen of overhoekse toegangen. Mocht u de toegangen boven elkaar wensen dan hebben wij minimaal 2400 mm hefhoogte nodig.



Going up!

Xena 3000





Technische Specificatie Xena 1000 - 3000

Bewegingsbaan

- De Xena kan zonder schacht worden toegepast en beweegt in de ruimte.
- Op de bovenste stopplaats wordt een enkel- of dubbelvleugelig draaibaar afsluithek meegeleverd met veiligheidscontact. Dit hek komt qua uitvoering overeen met de afwerking van het platform.

Voor Xena 1000 geldt:

- Het platform wordt aan de zijde die open komt bij de opgaande beweging voorzien van een verstevigd afschermgordijn.

Voor Xena 3000 geldt:

- Het platform wordt aan de onderzijde voorzien van een veiligheidsbodem, die bij de geringste opwaartse indrukking de daalbeweging direct onderbreekt.
- De onderste stopplaats wordt afhankelijk van hefhoogte en situatie afgesloten met een hekje of gesloten deur met glasbezetting.

Besturing

- De drukknop- en touchtableaus voor de besturing zijn ondergebracht in de bedieningszuil op het platform en in bij de onderste en bovenste stopplaats te plaatsen bedieningskastjes.
- De besturing is ondergebracht in de zuil die tegen de heffer is geplaatst in een kunststof besturingskastje.
- De besturing is uitgevoerd als z.g.n. "dodemansbesturing", dat wil zeggen dat de knop gedurende de gehele bewegingscyclus ingedrukt dient te blijven. Loslaten van de knop leidt onmiddellijk tot stoppen van de lift.

Opties

- Sleutelschakelaar in een van de tableaus waarmee de lift buiten gebruik kan worden gesteld.
- Zuiltjes bij onderste en/of bovenste stopplaats voor inbouw bedieningstableau.
- Joystickbediening.
- Radiografische afstandsbediening.
- De afscherming van het platform kan worden afgedicht met geperforeerde RVS plaat of met veiligheidsglas.

Deuren

Zowel op het platform als op de stopplaatsen kunnen door ons de deuren worden voorzien van veiligheidsvergrendelingen en controlecontacten. De deuren kunnen worden uitgevoerd overeenkomstig het platform met vergelijkbare afwerking.

Aandrijving

- De aandrijving kan zowel links als rechts worden geplaatst.
- Bij stroomuitval of andere calamiteiten kan de lift met de hand omlaag worden bewogen.

Voor Xena 1000 geldt:

- Het platform wordt aangedreven door een spindel, verbonden met een schaarinrichting welke onder het platform is gemonteerd.

Voor Xena 3000 geldt:

- Het platform wordt aangedreven door een spindel welke in een hoek van het platform is gemonteerd.

Platform

- Het platform is opgebouwd uit een vloer van aluminium tranenplaat en een hekwerk, uitgevoerd in RVS.
- Standaard is geen verdere afscherming in de borstwering aangebracht.
- Plaatsing kan zowel binnen als buiten worden gerealiseerd.
- Afsluiting platform aan lage zijde met beweegbare afrijdbeveiliging.

Going up!



Technische Specificatie Xena 1000 - 3000

Beveiliging

Voor Xena 1000 geldt:

- Als het platform omhoog beweegt wordt aan de onderste toegangszijde automatisch een afschermgordijn mee omhoog bewogen om te voorkomen dat onverhoopt kinderen of huisdieren onder het bewegende platform terecht komen.
- Langs de zijde van het platform waaraan geen toegangen zijn wordt een vaste gladde wand meegeleverd.
- Aan het platform wordt aan de zijde waar afrijdgevaar ontstaat na het omhoog bewegen automatisch een klep omhoog gezet.
- In de besturingstableaus worden stopknoppen aangebracht. Na het indrukken van de knop blijft de heffer buiten gebruik totdat de knop bewust wordt gereset.

Voor Xena 3000 geldt:

- Als het platform omhoog beweegt ontstaat onder het platform een open ruimte. Ter voorkoming dat zich onder het platform personen, dieren of andere obstakels ophouden waarop het platform klem kan lopen, wordt aan het platform een zwevende bodemplaat gemonteerd, die bij de geringste opwaartse indrukking de daalbeweging van de inrichting onderbreekt.
- Langs de zijde van het platform waaraan geen toegangen zijn moet een vaste gladde wand aanwezig zijn.
- Aan het platform wordt aan de zijde waar afrijdgevaar ontstaat na het omhoog bewegen een hekje meegeleverd met veiligheidscontact.
- In de besturingstableaus worden hef- en daalknoppen alsmede stopknoppen aangebracht. Na indrukken van de "STOP" knop blijft de heffer buiten gebruik totdat de knop bewust wordt gereset.

Going up!

Xena 1000



Xena 3000





Xena+

De Xena+ | Design-maatwerk oplossingen

Bent u op zoek naar een mindervalideheffer die perfect aansluit bij uw pand?

Met de Xena+ maakt u uw gebouw voor iedereen toegankelijk met een lift die past in uw design.

Wij stellen samen met u een perfecte lift samen, zowel op het gebied van techniek als design. De Xena+ heeft dezelfde specificaties als de andere Xena mindervalideliften, is zeer eenvoudig te bedienen, is veilig en is geproduceerd volgens de laatste norm, Machinerichtlijn 2006/42/EC. De Xena+ wordt uitgevoerd in het door u gewenste design.

Wilt u weten welke toepassingen er mogelijk zijn? Neem vrijblijvend contact met ons op.

- **Volledig aan te passen aan het interieur/exterieur**
- **Standaard geschikt voor binnen- en buitenopstelling**
- **Hoogwaardig afwerkniveau**



Going up!

www.astralift.nl

Ook toepasbaar als:  Platformlift

7

Hoofdkantoor Bleiswijk
Prismalaan West 23
Postbus 178 2700 AD Zoetermeer

telefoon :079-3300690
fax :079-3300691
e-mail :info@astralift.nl



Going up!

www.astralift.nl

Ook toepasbaar als:  Platformlift

Hoofdkantoor Bleiswijk
Prismalaan West 23
Postbus 178 2700 AD Zoetermeer

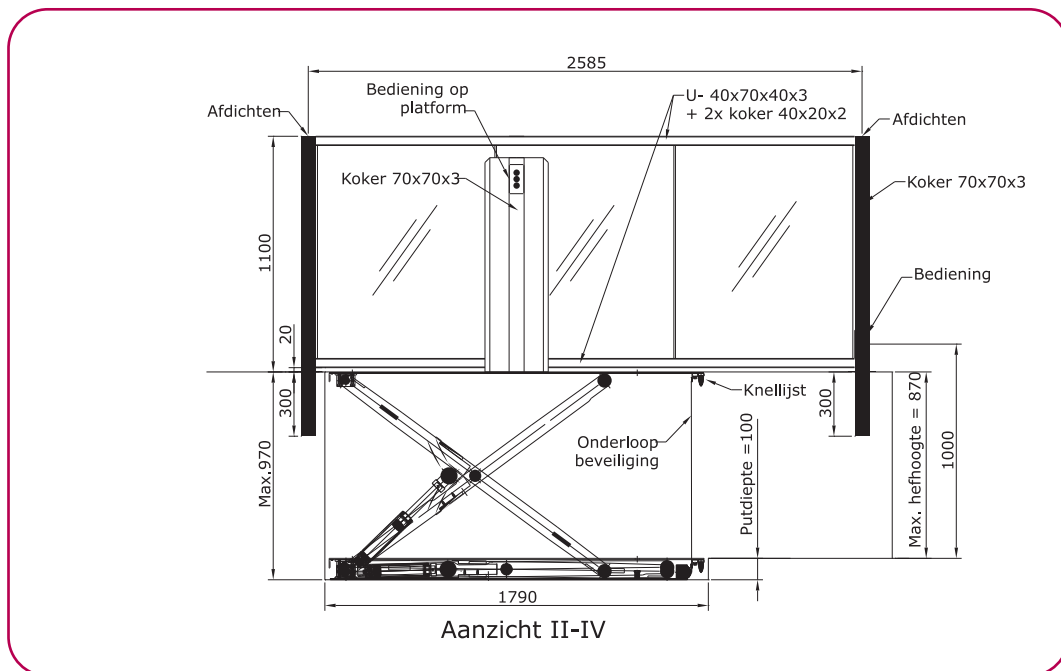
telefoon :079-3300690
fax :079-3300691
e-mail :info@astralift.nl



Technische Specificatie Xena +

Hoofdkenmerken

Type	Xena+
Hefvermogen	250 tot 2.000 kg
Hefsnelheid	20 mm/sec
Voldoet aan norm	Machinerichtlijn 2006/42/EC
Aansluitspanning	400 Volt



Going up!



www.astralift.nl

Ook toepasbaar als:  Platformlift

9

Hoofdkantoor Bleiswijk
Prismalaan West 23
Postbus 178 2700 AD Zoetermeer

telefoon :079-3300690
fax :079-3300691
e-mail :info@astralift.nl



Technische Specificatie Xena +

De heffer is volledig op maat te produceren. Het draagvermogen wordt hierbij aangepast aan uw wensen. Een voorbeeld hiervan is het volgende; U bent op zoek naar een heffer die zich leent voor mindervaliden (rolstoelgebruikers) maar ook voor het heffen van goederen. De Xena+ is uw maatwerk oplossing.

In samenwerking met het Lift Design Centre is de lift zo uitgevoerd dat zelfs een brancard vervoerd kan worden. Vele andere opties zijn mogelijk:

- Automatische deuren
- Automatische afrolbeveiliging
- etc.

Heeft u een afwijkende situatie? Maatwerk is mogelijk! Neem vrijblijvend contact op.

Going up!

Vestigingen bij u in de buurt:



Astralift werkt aan veiligheid van producten en montagetechnieken. Al onze producten worden vervaardigd volgens de hoogste veiligheidsnormen.



Autoliften

Goederenliften

Mindervalideliften

Platformliften

Personenliften

Schaarheftafels

Going up!

Hoofdkantoor Bleiswijk

Prismalaan West 23
2665 PC Bleiswijk
Postbus 178
2700 AD Zoetermeer

telefoon :079-3300690
fax :079-3300691
e-mail :info@astralift.nl

Regiokantoor Leeuwarden

Service en installatie
Foeke Sjoerdswei 14
Postbus 2736
8901 AE Leeuwarden
e-mail :TDNoord@astralift.nl

Vestiging Venlo

Service en installatie
e-mail :TDZuid@astralift.nl

Vestiging Emmeloord

Technisch advies en sales
e-mail :VKEmmeloord@astralift.nl

www.astralift.nl

Ook toepasbaar als:

 Platformlift